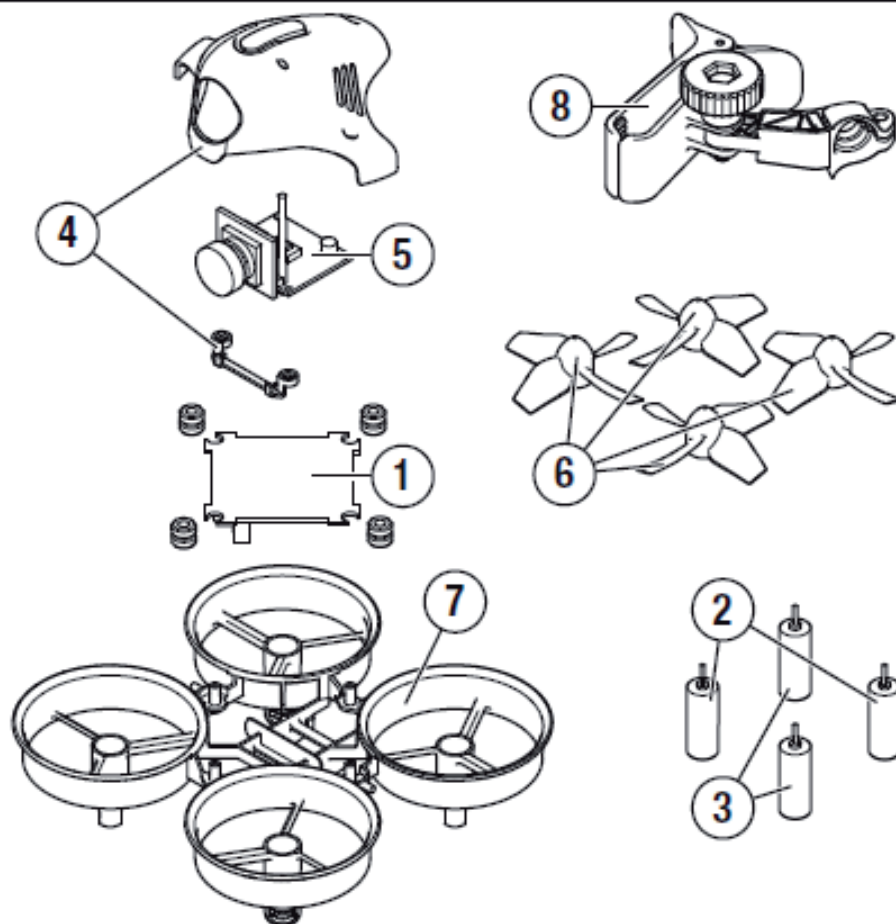


Explosionszeichnung



Teileliste

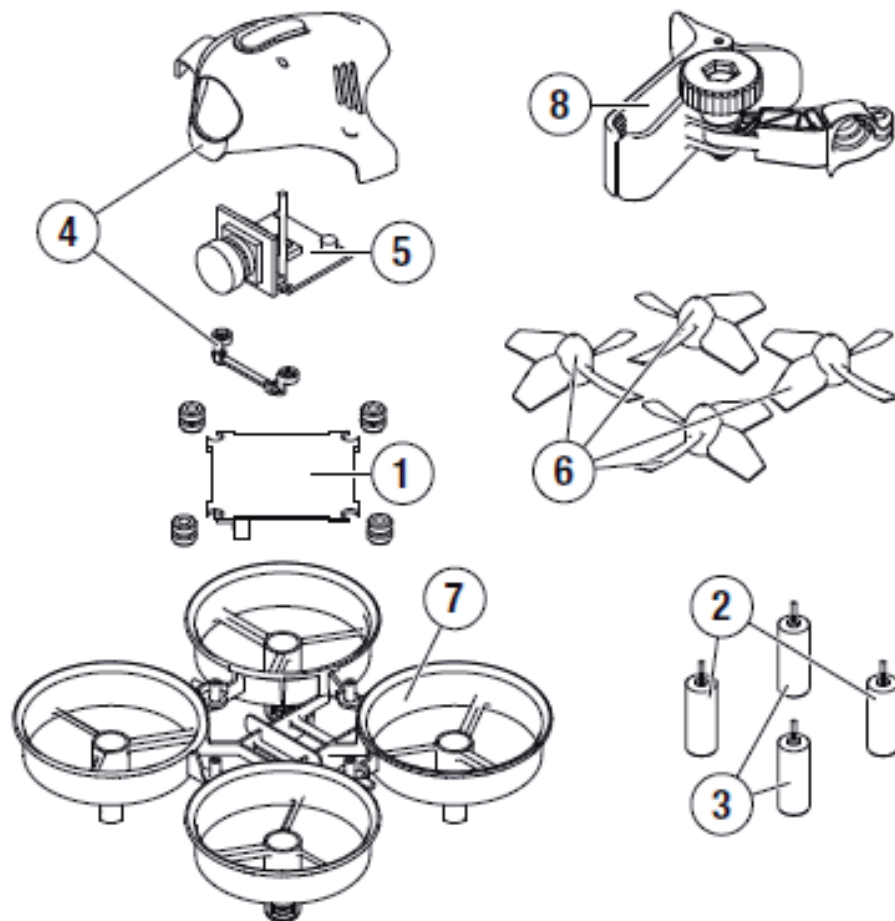
Teil #	Beschreibung
BLH8500	Inductrix FPV RTF
BLH8580	Inductrix FPV BNF
1 BLH8501	Main Control Board
2 BLH8502	Clockwise Motor, Speed
3 BLH8503	Counter Clockwise Motor, Speed
4 BLH8504	Canopy: Inductrix FPV
5 BLH8505	FPV Camera 25mW w/ Raceband
6 BLH8506	Prop Set (4), Yellow
7 BLH8706	Main Frame

Teil #	Beschreibung
8 BLH2208	Smart Phone Holder: mLP TX
EFLC1008	1S USB Li-Po Charger, 300mA
EFLB2001S45	1S, 200mAh LiPo
SPMVM430	4.3 inch video monitor

Optionale Bauteile

Teil #	Beschreibung
EFLB1501S45	1S, 150mAh LiPo
SPMVM430HA	Headset conversion

Exploded View



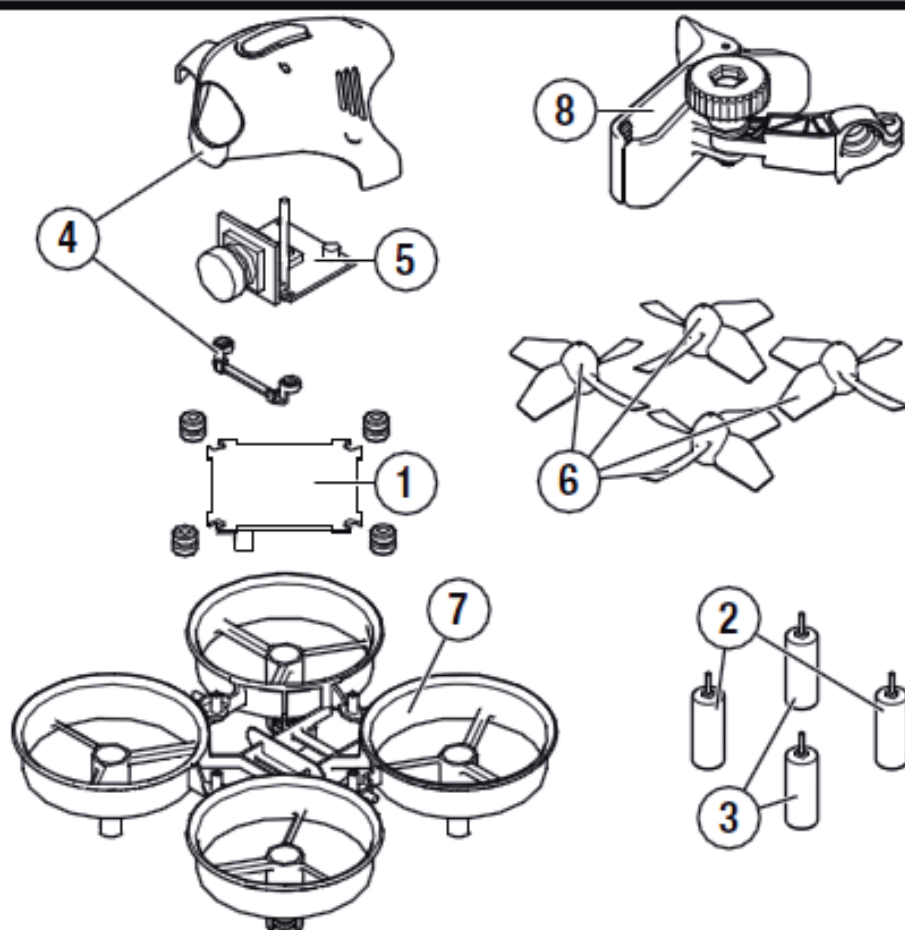
Parts List

Part #	Description
BLH8500	Inductrix FPV RTF
BLH8580	Inductrix FPV BNF
1	BLH8501 Main Control Board
2	BLH8502 Clockwise Motor, Speed
3	BLH8503 Counter Clockwise Motor, Speed
4	BLH8504 Canopy: Inductrix FPV
5	BLH8505 FPV Camera 25mW w/ Raceband
6	BLH8506 Prop Set (4), Yellow
7	BLH8706 Main Frame
8	BLH2208 Smart Phone Holder: mLP TX
EFLC1008	1S USB Li-Po Charger, 300mA
EFLB2001S45	1S, 200mAh LiPo
SPMVM430	4.3 inch video monitor

Optional Parts List

Part #	Description
EFLB1501S45	1S, 150mAh LiPo
SPMVM430HA	Headset conversion

Vue éclatée



Liste des pièces détachées

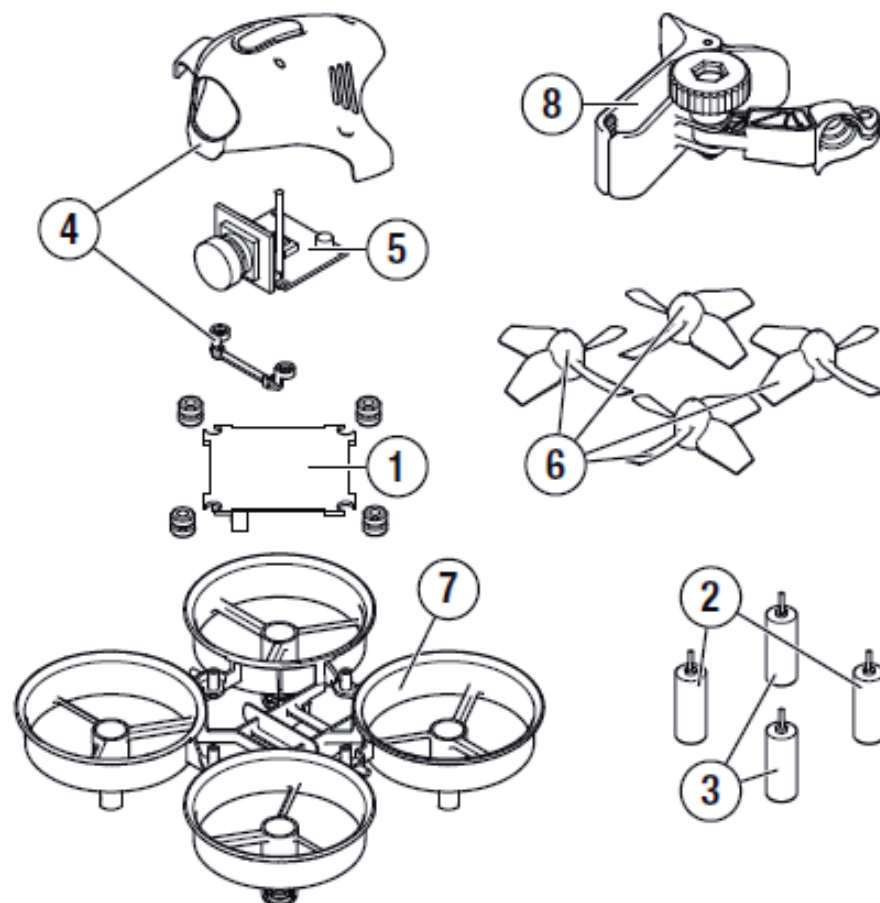
Réf. pièce	Description
BLH8500	Platine principale
BLH8580	Moteur rotation horaire
1 BLH8501	Moteur rotation anti-horaire
2 BLH8502	Fuselage
3 BLH8503	Caméra FPV 25mW avec Raceband
4 BLH8504	Set d'hélices, jaunes (4)
5 BLH8505	Châssis
6 BLH8506	Support de Smartphone pour émetteur mLP
7 BLH8706	Chargeur USB Li-Po 1S 300mA

Réf. pièce	Description
8 BLH2208	Batterie Li-Po 1S 200mA
EFLC1008	Moniteur vidéo 4,3'
EFLB2001S45	1S, 200mAh LiPo
SPMVM430	4.3 inch video monitor

Pièces optionnelles

Réf. pièce	Description
EFLB1501S45	Batterie Li-Po 1S 150mA
SPMVM430HA	Kit conversion lunettes

Vista esplosa



Elenco delle parti

Codice	Descrizione
BLH8500	Inductrix FPV RTF
BLH8580	Inductrix FPV BNF
1 BLH8501	Scheda di controllo principale
2 BLH8502	Motore in senso orario speed
3 BLH8503	Motore in senso antiorario speed
4 BLH8504	Capottina
5 BLH8505	Camera FPV 25mW con Raceband
6 BLH8506	Set eliche (4), gialle
7 BLH8706	Telaio principale

Codice	Descrizione
8 BLH2208	Supporto per telefono mLP TX
EFLC1008	Caricatore LiPo USB 1S 300 mA
EFLB2001S45	Batteria LiPo 1S, 200mAh
SPMVM430	Monitor video da 4,3 pollici

Componenti opzionali

Codice	Descrizione
EFLB1501S45	Batteria LiPo 1S, 150mAh
SPMVM430HA	Conversione visore da testa